



Why GEALAN-acrylcolor®...



## Table des matières

### Pourquoi GEALAN-acrylcolor® ?

La surface de finition idéale.....	04-05
L'interaction idéale .....	06-07
Des valeurs confirmées scientifiquement .....	08-09
Précision technologique.....	10-11
Liberté de conception .....	12-13
Diversité de coloris fascinante .....	14-15
Un feu d'artifice de particules étincelantes .....	16-17
De formidables harmonies colorées .....	18-19
Une qualité testée et éprouvée .....	20-21
Une durabilité intemporelle .....	22-23





GEALAN-acrylcolor® offre une grande variété de design et de coloris. Depuis plus de 40 ans, nous continuons à développer et perfectionner notre technologie de surface. Les fenêtres dotées de la technologie GEALAN-acrylcolor® répondent aux plus hautes exigences techniques et fonctionnelles des surfaces colorées et innovantes.





UNE SURFACE  
D'EXCEPTION





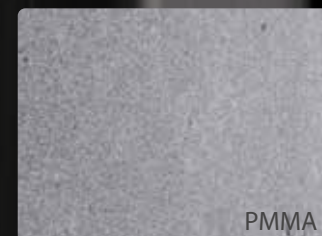
GEALAN-acrylcolor®, plus de 40 ans d'expérience de recherche et développement dans la finition PMMA des profilés de fenêtres. Cette surface polyvalente équipe nos systèmes de construction de fenêtres classiques ou contemporains, et répond à toutes vos attentes au travers d'une large palette de coloris. La surface satinée allie esthétique et résistance exceptionnelle. Elle a été éprouvée des millions de fois : depuis son lancement en 1980, des millions de mètres de profilés ont été produits et équipent des fenêtres dans toute l'Europe.

## GEALAN-acrylcolor® pose des jalons innovants dans l'univers de la fenêtre PVC

- + Procédé de coloration unique pour une finition et une protection durables
- + Fusion du verre acrylique du verre acrylique et du PVC par coextrusion
- + Incontournable pour les fenêtres qui sont exposées aux intempéries
- + Le standard de surface le plus élevé dans le segment PVC



*La différence est clairement visible au microscope. Après 10 ans d'exposition aux intempéries, la couche de gauche est restée parfaitement lisse. GEALAN-acrylcolor® reste inaltérable pendant des décennies.*



PMMA



PVC



100 µm



10 ans

## Éprouvé depuis des décennies

GEALAN-acrylcolor® se distingue nettement des autres procédés de coloration pour fenêtres PVC. Les propriétés respectives du PVC et du verre acrylique (PMMA) sont remarquablement compatibles : des composants idéalement dosés et sélectionnés se rencontrent et fusionnent parfaitement. Un avantage évident par rapport aux nombreuses couches superposées d'apprêts et de colles, comme on en trouve dans les profilés filmés. Le PMMA est l'un des matériaux extrudables les plus durs, bien plus dense que le PVC, ce qui le rend résistant aux rayures et extrêmement résistant aux agressions comme le soleil, le vent, la pluie, le froid et les variations de température.

La couche de PMMA est polie pendant la fabrication, il en résulte une surface satinée sur laquelle la poussière, la saleté et le pollen n'adhèrent pas. Son épaisseur de 0,5 mm est suffisante pour une reprise en polissage et de fait l'élimination aisée des éventuelles rayures accidentelles. Que ce soit à la fabrication, au montage ou tout au long des décennies d'utilisation, cette finition offre simplicité de mise en œuvre alliée à une esthétique inégalée.





# L'INTERACTION IDÉALE

## **Durable**

*L'assemblage indissociable entre le PVC et le PMMA résout les problématiques d'écaillage des éventuelles peintures ou laques de finition.*

## **Résiste aux rayures**

*Plus résistante que la plupart des éléments de construction grâce à sa couche acrylique dure et inaltérable.*

## **Résiste aux intempéries**

*Résiste même à des conditions climatiques extrêmes durant des décennies.*

## **Résiste à la lumière**

*Couleurs ultra-stables et résistantes aux UV même en cas de fort ensoleillement, pendant des décennies.*


## **Plus épaisse**

*Plus épaisse que n'importe quelle couche avec suffisamment de réserve de matière pour polir les rayures fines.*

## **Insensible à la saleté**

*Surface homogène avec un effet de brossage élégant, reste durablement étanche à la saleté.*





**GEALAN-acrylcolor® allie expérience, recherche  
et innovation en matière de matériaux**

- + Mélanges de matières premières développés et testés en interne
- + Collaboration étroite de longue date avec des fournisseurs européens
- + Optimisé pour une utilisation aisée lors de l'usinage des fenêtres
- + Conception de matériaux adaptée aux intempéries extrêmes

DES VALEURS CONFIRMÉES  
SCIENTIFIQUEMENT

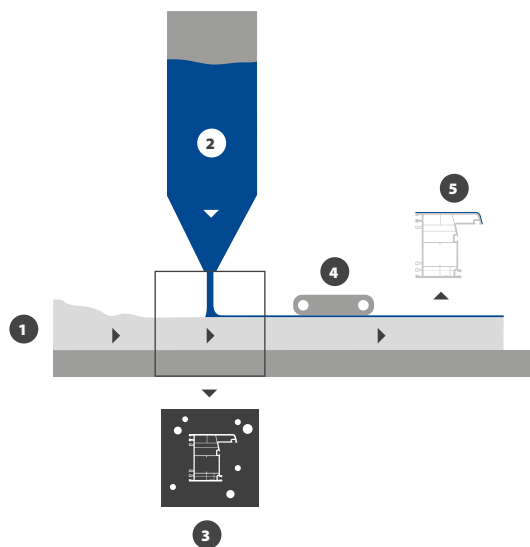
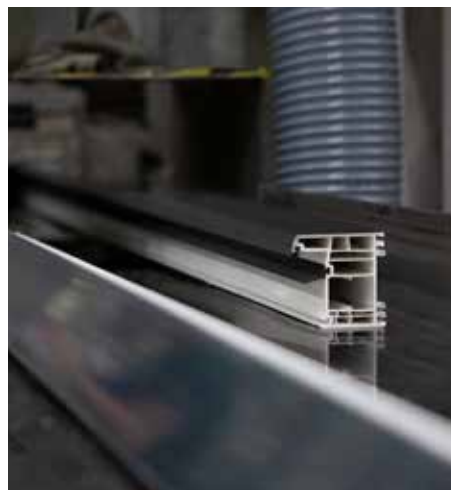




Fournisseur de profilés de fenêtres PVC en Europe, GEALAN est leader depuis plus de 40 ans de la finition PMMA en offrant une large palette de couleurs inédites. Cela marque non seulement une longue expérience, mais aussi une amélioration constante des matériaux utilisés, en étroite collaboration avec des fournisseurs exclusivement européens et des équipes de recherche de plusieurs universités. Le PMMA est formulé pour assurer un usinage optimisé chez le fabricant de fenêtres. La présence de pigments dits froids dans le mélange des matières premières réduit la température d'échauffement des surfaces sous l'effet du soleil.

## Coextrusion

1. Introduction du PVC fondu via l'extrudeuse principale
2. L'acrylique coloré est ajouté via une coextrudeuse
3. Les deux composants sont combinés de manière indissociable dans la buse de l'outil
4. Pour obtenir une structure uniforme, la surface est polie puis brossée pour un aspect final satiné et légèrement structuré
5. Le profilé GEALAN-acrylcolor® finalisé

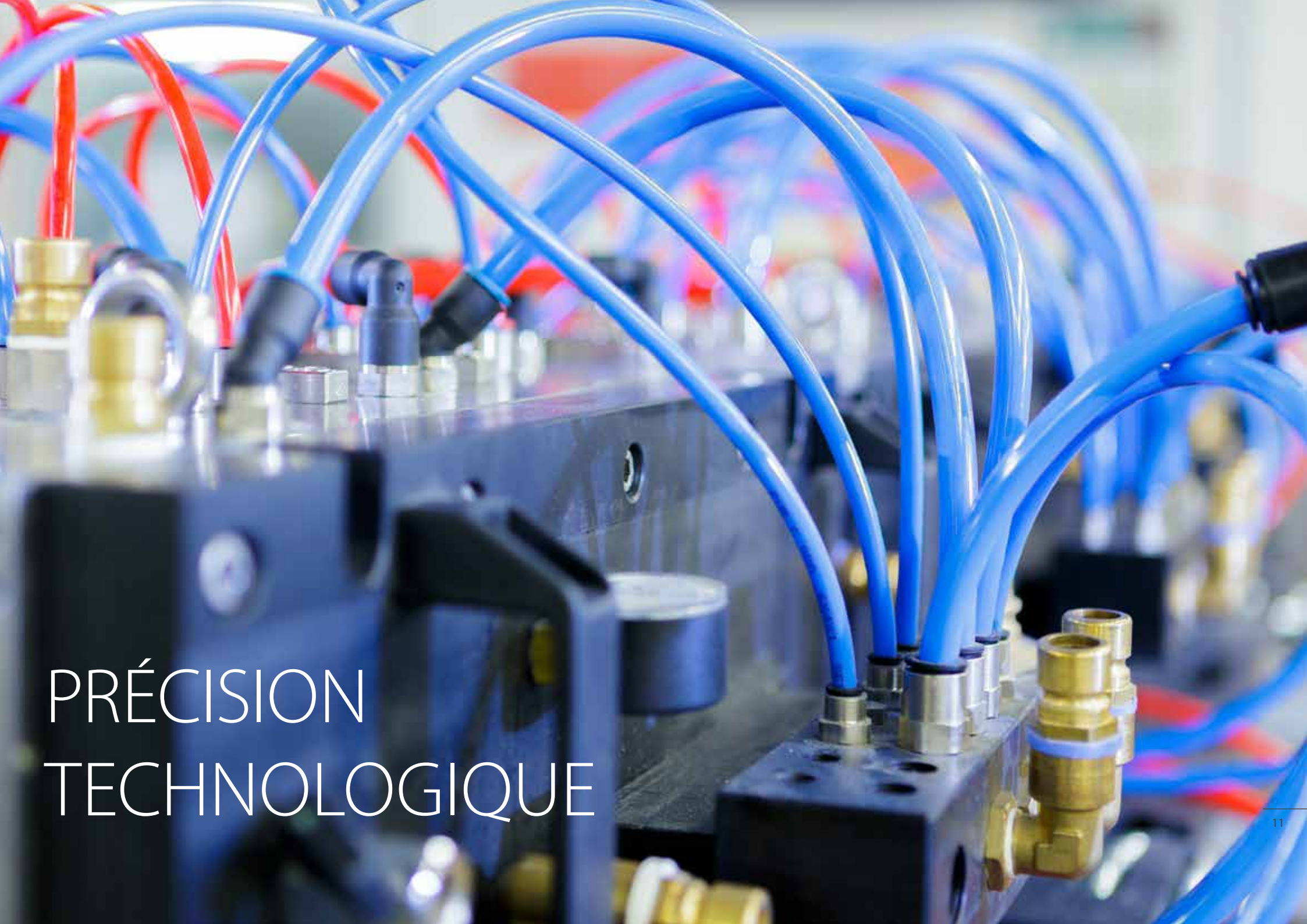


Depuis 40 ans, la coextrusion des profilés GEALAN-acrylcolor® est parfaitement maîtrisée. Gealan est maître de ses propres outillages avec un technocentre internalisé dédié à ce métier spécifique. Plus de 150 outils sont utilisés pour faire face à une large variété de géométries souvent complexes. Le partage de savoir-faire entre la R&D interne, le technocentre d'outillage d'extrusion et des consultants experts garantit la qualité et la fiabilité de ce matériau d'exception. La parfaite maîtrise interne de l'ensemble du processus de production permet de répondre très rapidement aux éventuels souhaits d'évolution de nos clients.

## GEALAN-acrylcolor® est le résultat d'une expertise technologique éprouvée

- + tous les outils sont développés, fabriqués et rodés en interne
- + utilisation de méthodes, de centres d'usinages et d'extrudeuses de dernière génération
- + la modélisation 3D aide à optimiser les processus de fabrication





PRÉCISION  
TECHNOLOGIQUE



# LIBERTÉ DE CONCEPTION





## Maisons neuves et rénovées

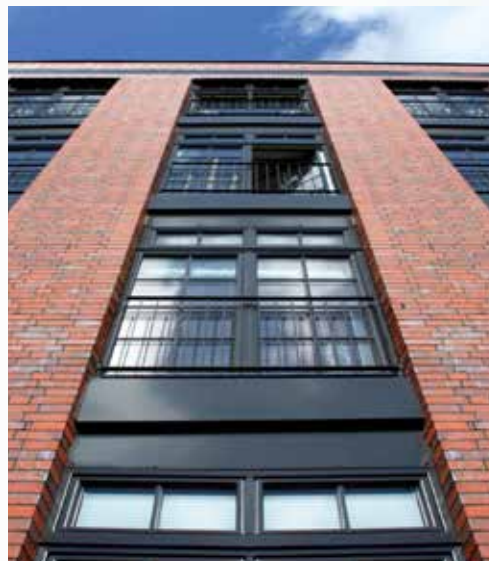
La finition GEALAN-acrylcolor® est disponible dans une large gamme de systèmes et de géométries de profilés. GEALAN-LUMAXX® du système S 9000 avec ses profilés décoratifs historiques, associé au double fenêtrage, représente une solution parachevée pour la rénovation d'anciens bâtiments classés ou monuments historiques. À l'opposé, le système à ouvrant caché GEALAN-KUBUS® apporte une réponse très design aux exigences de l'architecture contemporaine.

## Fenêtres, portes et systèmes coulissants

Les surfaces GEALAN-acrylcolor® sont disponibles en série pour différents systèmes de profilés dans toutes les profondeurs de construction : que ce soit avec la S 8000 et ses 74 mm de profondeur de construction, dans la plateforme système polyvalente S 9000 ou dans le système à ouvrant caché haut de gamme GEALAN-KUBUS®. Cette surface est disponible pour les fenêtres, les portes d'entrée et les portes levantes coulissantes.

## De nombreux accessoires

De multiples solutions d'accessoires GEALAN-acrylcolor® sont disponibles, permettant de réaliser les combinaisons de fenêtres les plus diverses. Il s'agit notamment de solutions pour les éléments d'angle, les couplages, les coulisses, les profilés de raccordement et les finitions. Même l'intégration de systèmes de ventilation actifs sur la fenêtre est réalisable en GEALAN-acrylcolor®.



Les profilés de fenêtres colorés subliment la façade. La palette de couleurs GEALAN-acrylcolor® comprend 8 coloris standard et 50 coloris spéciaux disponibles à la demande. L'utilisation de pigments dits froids parfaitement compatibles avec le PMMA permet de limiter l'absorption des rayons IF. Cette technologie de pointe assure une stabilité optimisée des profilés GEALAN-acrylcolor®. Même les coloris les plus sombres sont optimisés contre la déformation solaire. Cela signifie que la montée en température résultant du rayonnement solaire est parfaitement maîtrisée. La résistance optimale aux intempéries et la bonne tenue des couleurs garantissent la stabilité à long terme des couleurs. Les tests sont menés à la fois en interne dans nos propres laboratoires ainsi que par des opérateurs externes et l'ensemble est certifié RAL et CSTB.


## **GEALAN-acrylcolor® c'est une large palette de couleurs associée à une matière d'exception.**

- + Vaste palette de couleurs tendance allant jusqu'aux nuances régionales typiques
- + Mélanges de pigments spécifiquement développés pour s'intégrer de façon optimale dans le PMMA
- + Collaboration étroite avec des fournisseurs européens de renom
- + Optimisée pour le chauffage, résistante à l'échauffement, aux intempéries avec une excellente tenue des couleurs



The image features three overlapping rectangular panels. The top panel is dark green, the middle panel is dark blue, and the bottom panel is light brown. The text is centered on the light brown panel.

UNE DIVERSITÉ DE  
COLORIS FASCINANTE



# DES FINITIONS METALLISEES DES PLUS SEDUISANTES

GEALAN-acrylcolor® avec ses finitions métallisées ouvre les voies à une différenciation inédite

- + Aspect exceptionnel grâce aux apports de pigments métalliques
- + Fenêtre PVC aspect aluminium pour un design très contemporain
- + Les coloris tendance DB703 et alu anodisé (9006) sont disponibles en standard
- + La palette de couleurs est régulièrement actualisée en fonction des tendances du marché





La couche acrylique offre la possibilité d'associer pigments métalliques et pigments colorés. Gealan est seul à proposer une telle qualité de finition et une palette aussi riche de teintes PMMA métallisées. Celles-ci sont particulièrement complexes dans leur fabrication – lors du rodage des nouveaux outils GEALAN-acrycolor®, la teinte métallisée est utilisée pour étalonner et sécuriser une application optimale et homogène de la couleur.



Gris quartz / imitant RAL 7039

Gris Perle / imitant RAL 9040



RealWood  
Chêne Roux

Gris métallisé  
/ imitant  
RAL 9006

# DES COULEURS PARTICULIÈREMENT HARMONIEUSES



Les fenêtres colorées subliment les bâtiments que ce soit en façade ou en intérieur. Même à l'intérieur du bâtiment, les fenêtres jouent un rôle majeur. Elles éclairent et contribuent à une ambiance lumineuse dans la pièce. Les profilés GEALAN-acrylcolor® peuvent être équipés de films plaxés à l'intérieur et représenter ainsi un élément majeur de décoration. Les films RealWood de haute qualité imitent à s'y tromper le vrai bois. Les films mats suivent les dernières tendances. Cela ouvre des possibilités croisées de décoration intérieures et extérieures infinies et particulièrement harmonieuses.







En combinant l'utilisation de GEALAN-acrylcolor® en extérieur et intérieur on ouvre le champ des possibles en créant des finitions architecturales harmonieuses et intemporelles. La création en est enrichie et toutes les visions architecturales peuvent être aisément mises en œuvre.



RAL 9005 /  
noir profond

RealWood  
RAL 7016 gris  
anthracite



RealWood RAL 9010  
blanc pur

RAL 9016 /  
blanc trafic

Blanc pur  
(imitant RAL 9010)

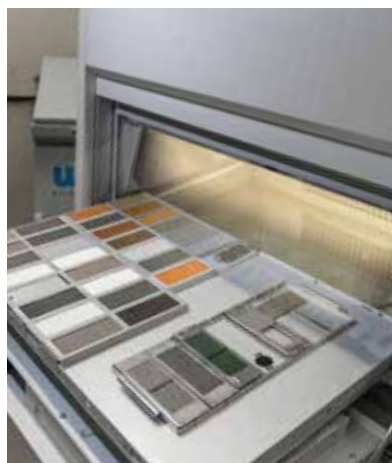
RAL 7016 /  
gris anthracite



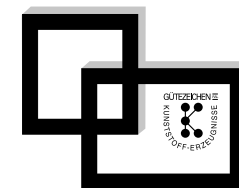
DB 703



Beige perle  
(imitant RAL 1035)




GEALAN-acrylcolor® garantit une inaltérabilité sur plusieurs décennies d'utilisation. C'est le fruit d'un contrôle qualité permanent dans toutes les phases du processus industriel. Les profilés GEALAN-acrylcolor® sont soumis à des essais de vieillissement accéléré dans nos propres laboratoires y compris avec des expositions de longue durée au Xénon pour simuler les impacts du rayonnement solaire. De la sorte on anticipe d'ores et déjà l'évolution des conditions météorologiques de plus en plus extrêmes en Europe. Mais la qualité des profilés fait également l'objet d'analyse par des laboratoires extérieurs indépendants avec l'obtention de nombreuses certifications, comme la certification RAL et CSTB par exemple.



**Kunststoffenster**  
**RAL GÜTEZEICHEN**  
**+ Montage**





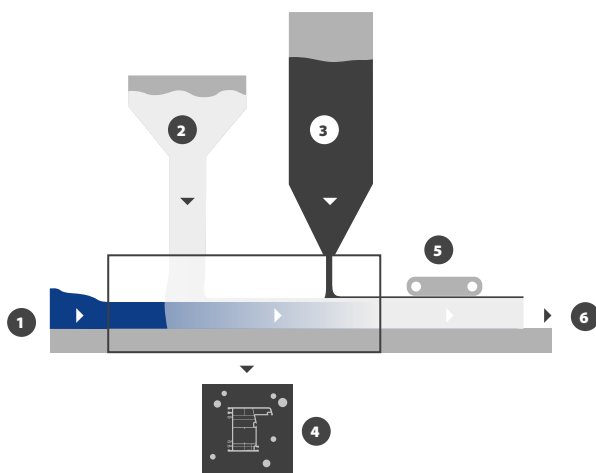
GEALAN-acrycolor® tient ses promesses de qualité

- + Tests d'intempéries internes pour différentes zones climatiques
- + Test dépassant les exigences de la norme DIN
- + Exposition aux intempéries sur la Côte d'Azur, en Floride, en Arizona et en Australie
- + Certifications externes, de type RAL, CSTB et autres
- + Essais et Certifications pour attester la qualité revendiquée

QUALITÉ ÉPROUVÉE

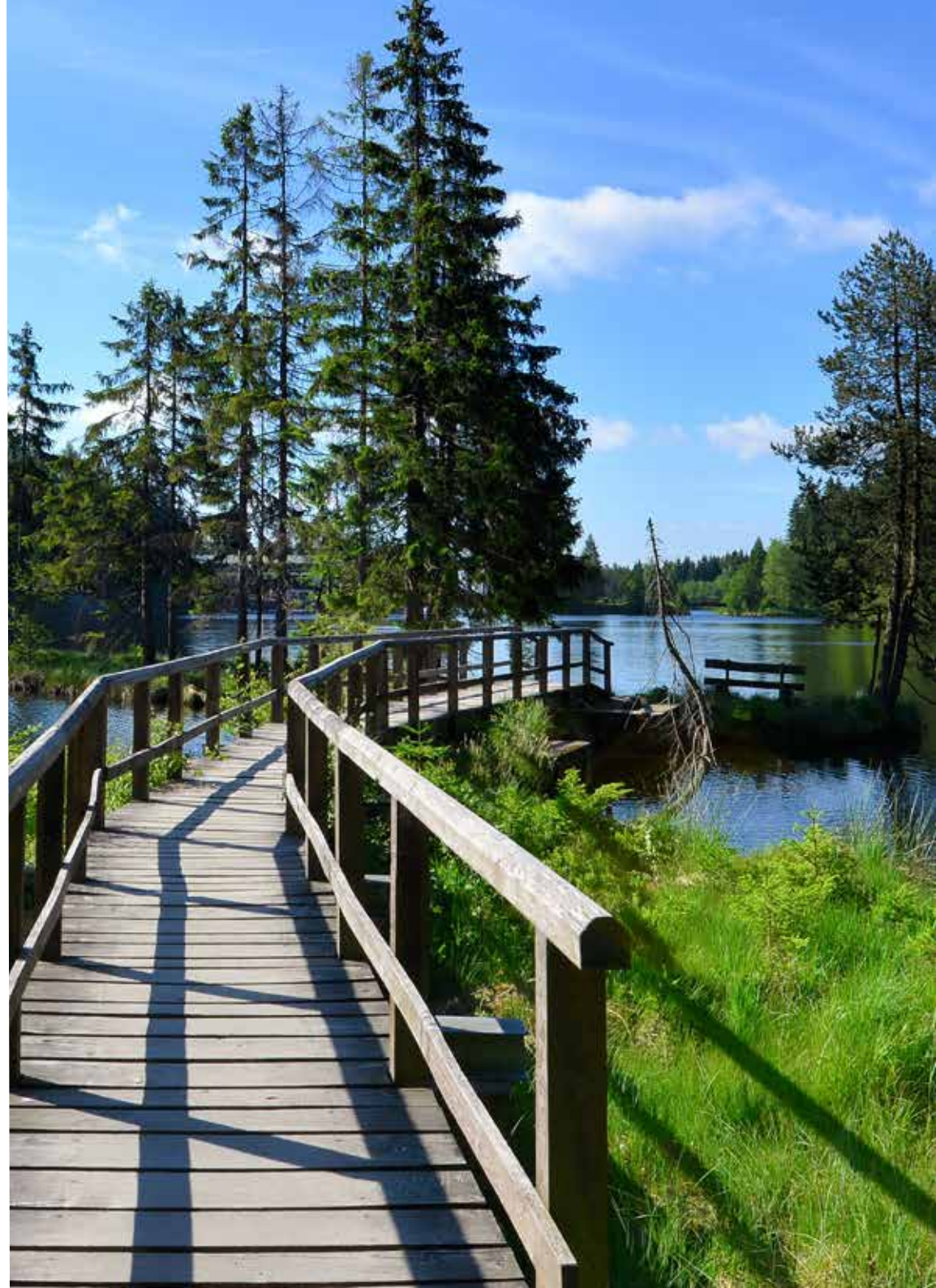


Les profilés PVC de GEALAN comprennent d'ores et déjà une grande partie de matériaux recyclés. Les profilés dotés de la finition GEALAN-acrylcolor® peuvent être fabriqués en partie avec des matériaux recyclés – ceci grâce à l'évolution de la coextrusion vers la tri-extrusion, où trois matériaux peuvent être extrudés simultanément. Un bilan écologique convaincant, associant la préservation des ressources et la réduction constante de CO<sub>2</sub>.



## Tri-extrusion

1. Introduction de la matière recyclée via l'extrudeuse principale
2. Le PVC fondu est introduit via une coextrudeuse
3. L'acrylique coloré fondu pour les surfaces visibles extérieures est ajouté via une autre coextrudeuse
4. Les trois composants sont combinés de manière indissociable dans la buse de l'outil
5. Pour obtenir une structure uniforme, la surface est polie
6. Le profilé GEALAN-acrylcolor® abouti





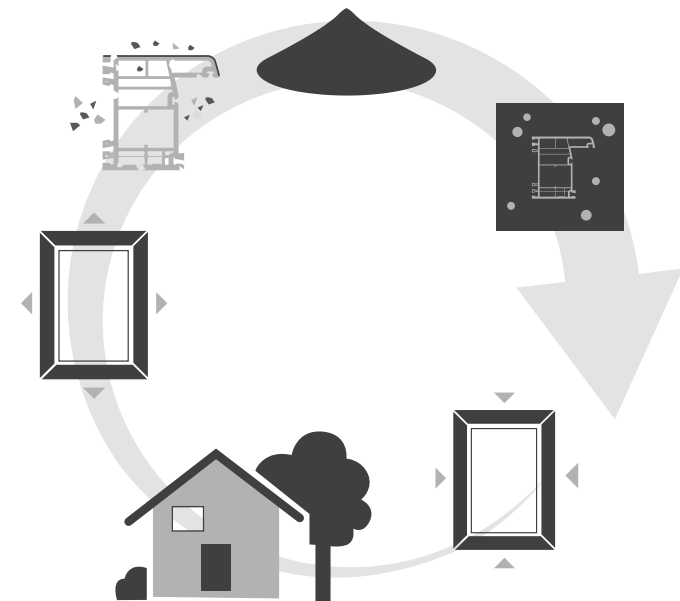


## Une production éco-responsable

Depuis 25 ans, GEALAN produit en mettant incontestablement l'accent sur la nature et l'environnement. En 1996, GEALAN a été le premier transformateur de PVC en Europe à mettre en place un système de gestion de l'environnement, validé depuis lors en continu conformément au règlement européen EMAS. L'une des étapes les plus récentes est la conversion totale des sites allemands à l'électricité produite à partir d'énergies renouvelables.

Les fenêtres en PVC sont synonymes d'une économie circulaire vertueuse et éco-responsable. Tous les déchets générés par la fabrication des profilés PVC de GEALAN sont recyclés à 100 % et réutilisés dans la production. Tout au long de leur cycle de vie, les fenêtres en PVC tiennent compte de l'impact écologique : elles sont certifiées durables et sans entretien. Elles sont écoénergétiques grâce à la bonne isolation thermique. À la fin de leur durée d'utilisation, les fenêtres déposées sont recyclables à 100 %. Même les fenêtres dotées de profilés GEALAN-acrylcolor® sont totalement recyclables. Le matériau recyclé ainsi obtenu est réintégré dans le circuit de production et contribue à 100% à la fabrication de nouvelles fenêtres aux qualités thermiques inégalées.

# UNE DURABILITE SANS FAILLE



... that's why GEALAN-acrylcolor®

[www.gealan.fr](http://www.gealan.fr)