



Zašto GEALAN-acrylcolor®...



## Sadržaj

### Zašto GEALAN-acrylcolor®?

Bolja površina .....	04-05
Idealna interakcija .....	06-07
Istraživanje i iskustvo .....	08-09
Tehnološka preciznost .....	10-11
Kreativna sloboda .....	12-13
Fascinantan raspon boja .....	14-15
Vatreni metalni odsjaj .....	16-17
Ugodna harmonija boja .....	18-19
Provjerena kvaliteta .....	20-21
Sustavna održivost .....	22-23



GEALAN-acrylcolor® predstavlja izvanrednu raznolikost u pogledu dizajna i boja. Bili smo dosljedni razvijajući našu površinsku tehnologiju preko 40 godina. Prozorski sustavi s GEALAN-acrylcolor® ispunjavaju najviše tehničke i funkcionalne zahtjeve za inovativne, obojene površine.





BOLJA  
POVRŠINA



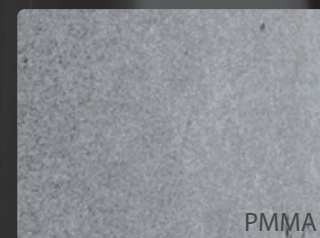
Preko 40 godina iskustva i dosljednog istraživanja i razvoja u PMMA završnoj obradi prozorskih profila – to je ono što GEALAN-acrylcolor® predstavlja. Svestrana površina nudi sustave u klasičnom ili modernom dizajnu, za svaku situaciju ugradnje – dostupna u širokoj paleti boja. Svilenkasta mat površina kombinira estetiku i izuzetnu otpornost. Prošao je test milijune puta: Od lansiranja tržišta 1980., proizvedeni su i prerađeni milijuni metara profila prozora diljem Europe

## GEALAN-acrylcolor® postavlja mjerila za PVC prozore

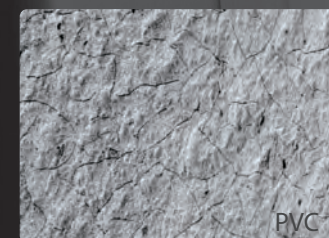
- + Jedinstveni postupak bojanja pruža završni sloj i dugotrajnu zaštitu
- + Neraskidiva veza između akrilnog stakla i PVC-a kroz koekstruziju
- + Idealno za vanjske površine prozora izložene vremenskim uvjetima
- + Najviši površinski standard u području PVC-a



*Pod mikroskopom, razlika postaje vrlo jasna. Nakon 10 godina utjecaja atmosferilija, akrilni sloj na lijevoj strani mnogo je gladi i jedva se čini oštećenim. GEALAN-acrylcolor® ostaje nepropusan desetljećima.*



PMMA



PVC



## Dokazano desetljećima

GEALAN-acrylcolor® bitno se razlikuje od drugih postupaka bojanja PVC prozora. Svojstva materijala PVC-a i akrilnog stakla (PMMA) su kompatibilni: fino podešene komponente spajaju se, savršeno stapajući u spoj. Ovo predstavlja jasnu prednost u odnosu na više slojeva temeljnih premaza i ljepila, kao što je slučaj s foliranim profilima. PMMA je jedan od najtvrdje ekstrudiranih materijala, puno tvrdi od PVC-a, te je stoga otporan na ogrebotine i iznimno izdržljiv na utjecaj sunca, vjetra, kiše, hladnoće i temperaturne promjene.

Tijekom proizvodnje, PMMA sloj se polira, što rezultira svilenkastom mat površinom koja odbija prašinu, prljavštinu i pelud. Debljine 0,5 mm - dovoljno za lako poliranje sitnih ogrebotina. Jednostavan za korisnika, od proizvodnje, preko instalacije pa sve do primjene – i to tijekom desetljeća korištenja.





# IDEALNA INTERAKCIJA

## **Izdržljiv**

*Neraskidiva veza između PVC-a i PMMA-a sprječava ljuštenje i trajno pucanje sloja boje.*

## **Otporan na ogrebotine**

*Veća otpornost od većine građevinskih elemenata zahvaljujući tvrdoći, nepropusnom akrilnom sloju.*

## **Otporan na vremenske uvjete**

*Izdržljivost na ekstremne klimatske uvjete, desetljećima bez problema.*

## **Postojan na svjetlost**


*Izuzetno postojan boje, čak i kad je izložen intenzivnom zračenju sunčeve svjetlosti, desetljećima.*

## **Snažniji**

*Deblji od bilo kojeg sloja boje s dovoljno rezervi materijala za poliranje manjih ogrebotina.*

## **Otporan na prljavštinu**

*Homogena površina s elegantnim četkanim efektom dugotrajno otporna na prljavštinu.*



**GEALAN-acrylcolor® materijal kombinira iskustvo, istraživanje i inovacije**

- + Mješavine sirovina razvijene i testirane u tvrtki
- + Dugogodišnja bliska suradnja s europskim dobavljačima
- + Optimizirano za korištenje u obradi prozora
- + Razvoj materijala prilagođen ekstremnim vremenskim uvjetima

ISTRAŽIVANJE  
I ISKUSTVO

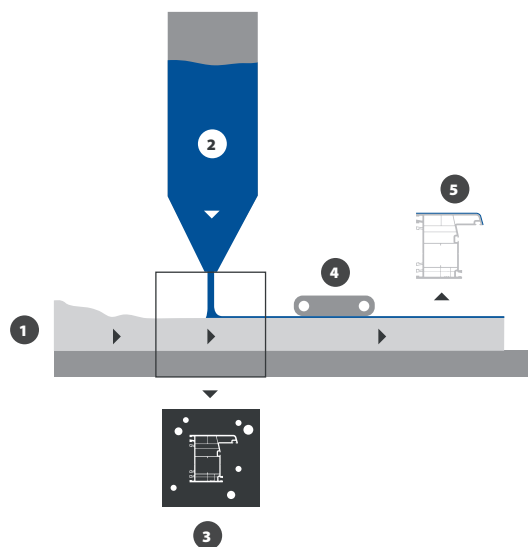
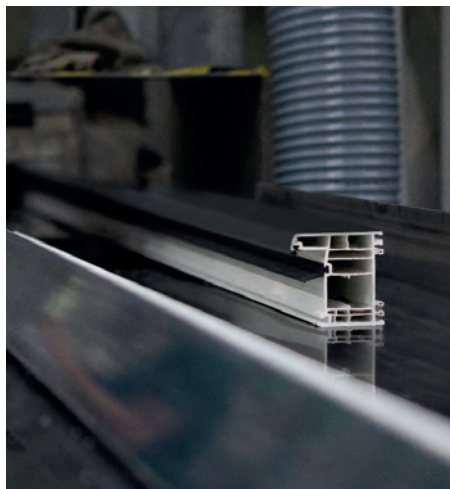




Kao jedini dobavljač PVC prozorskih profila u Europi, GEALAN se fokusirao na PMMA doradu PVC prozorskih profila preko 40 godina. To ne znači samo godine iskustva, nego i stalno poboljšavanje materijala koji se koriste u bliskoj suradnji s Europskim dobavljačima i istraživačkim timovima s više sveučilišta. PMMA se poboljšava pomoću dodataka za optimalnu obradu profila za proizvođače prozora. Mješavine sirovina također su optimizirane za smanjenje temperature na kojoj se boja zagrijava kad je izložena sunčevoj svjetlosti.

## Koekstruzija

1. Tekuća PVC masa dovodi se preko glavnog ekstrudera
2. Obojena talina akrila dodaje se putem koekstrudera
3. U mlaznici alata, formira se neraskidiva veza između dvije tekuće komponente
4. Kako bi se postigla jednolika struktura, površina je polirana za dobivanje svilenkasto - mat, brušenog izgleda
5. Finaliziran GEALAN-acrylcolor® profil



Koekstruzija GEALAN-acrylcolor® profila konzistentna je i to tijekom proteklih 40 godina u vlastitoj in-house proizvodnji izrade alata. Koristi se preko 150 alata za ostvarenje široke palete složenih geometrija. Interakcija između odjela 'Istraživanje i razvoj', 'Odjela za izradu alata i ekstruziju', uključujući vanjske stručnjake, koji osiguravaju pouzdano visoku razinu kvalitete. Spajanje i razvijanje naših kompetencija na licu mjesta omogućuje brz odgovor na zahtjeve kupaca.

## GEALAN-acrylcolor® rezultat je tehnološke stručnosti

- + Svi alati su razvijeni, proizvedeni i pokrenuti u tvrtki
- + Korištenje suvremenih metoda i strojeva
- + Digitalno modeliranje podržava optimizirane proizvodne procese



TEHNOLOŠKA  
PRECIZNOST



# KREATIVNA SLOBODA



## Novogradnja i renoviranje

GEALAN-acrylcolor® je dostupan u širokoj paleti sustava i geometrija profila, GEALAN-LUMAXX® iz sustava S 9000 s povijesnim dekor profilima obnavljanje zaštićenih građevina čini mogućim. S druge strane proizvodnog asortimana, potpuno stakleni GEALAN-KUBUS® sustav zadovoljava sve standarde dizajna moderne arhitekture.



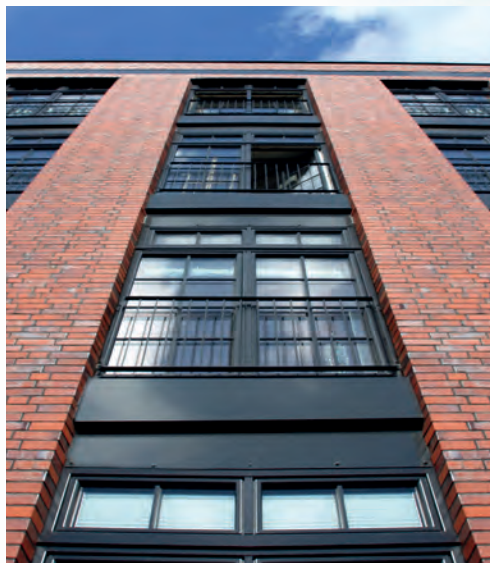
## Prozori, vrata i klizni sustavi

GEALAN-acrylcolor® površine su dostupne kao standard za različite sustave profila u svim dubinama: bilo se radilo o isplativom sustavu S 8000 u dubini od 74 mm, svestranoj platformi sustava S 9000 ili premium staklenim sustavom GEALAN-KUBUS®. Površina je dostupna za prozore, ulazna vrata i podizno-klizna vrata.



## Bogata dodatna oprema

Dodatno, tu su i razna dodatna rješenja dostupna u GEALAN-acrylcolor® koji omogućuju širok izbor prozorskih elemenata. To uključuje rješenja za kutne elemente, spojnice, vodilice za rolete, spojne profile i obrub. Čak se i aktivni sustavi ventilacije u prozoru mogu integrirati u GEALAN acrylcolor®.



Prozorski profili u boji naglašavaju dizajn fasade. GEALAN-acrylcolor® raspon boja uključuje do 9 standardnih boja, dok je 50 posebnih boja dostupno na zahtjev. Pri odabiru pigmenata u boji strogo se vodi računa o tome za postignutim idealnim skladom sa PMMA svojstvima materijala i upijanjem što manjeg UV zračenja. Čak su i najtamnije boje optimizirane za zagrijavanje. To znači da se toplina koja ulazi u profil uslijed izlaganja sunčevoj svjetlosti održava najnižom mogućom. Maksimalna otpornost na vremenske uvjete osigurava postojanost boje i dugotrajnu stabilnost, što je testirano u internim laboratorijima kao i kod vanjskih partnera, te ima RAL certifikat.

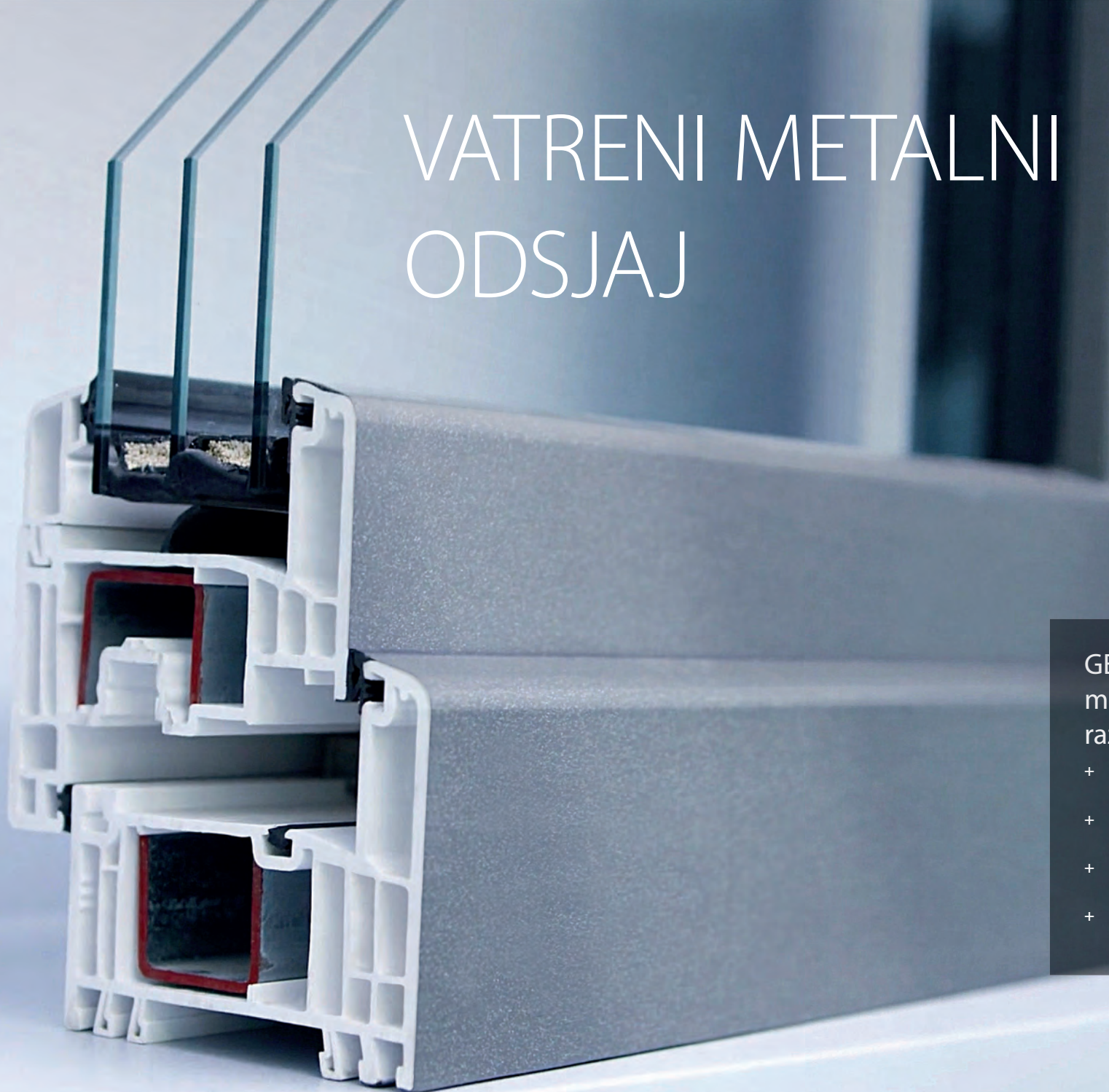
## GEALAN-acrylcolor® označava raznolikost boja i najvišu kvalitetu

- + Širok raspon trend boja sve do tipičnih regionalnih nijansi
- + Smjese pigmenata razvijene unutar tvrtke za upotrebu s PMMA
- + Bliska suradnja s renomiranim europskim dobavljačima
- + Optimiziran na zagrijavanje, otporan na vremenske uvjete i postojanih boja

The image features three overlapping rectangular blocks. The top block is dark blue, the middle block is black, and the bottom block is brown. The brown block is the largest and is positioned in the foreground, partially overlapping the other two. The text 'FASCINANTAN RASPON BOJA' is written in white, uppercase letters on the brown block.

FASCINANTAN  
RASPON BOJA

# VATRENI METALNI ODSJAJ



GEALAN-acrylcolor® u  
metalik nijansama čini moguću  
raznolikost stvarnom

- + Izvanredan izgled zahvaljujući ugrađenim metalnim pigmentima
- + PVC prozori s aluminijskim izgledom za dizajn bez kompromisa
- + Trend boje DB 703 i srebrna u standardnom rasponu boja
- + Novo u asortimanu: Biserno bež, slično kao RAL 1035, ali s metalik efektom





Akrilni sloj omogućuje ugradnju metalnih pigmenata kao dodatak boji. GEALAN je jedini dobavljač sustava s PMMA - završnim površinama u metalik bojama širokog raspona. Ovo je posebno traženo u proizvodnji – kad se koristi novi GEALAN-acrylcolor®, srebrna boja se koristi za testiranje i osiguravanje optimalne, ujednačene primjene boje.



Srebrna/ kao RAL 9007

Signal siva  
(kao RAL 7004)

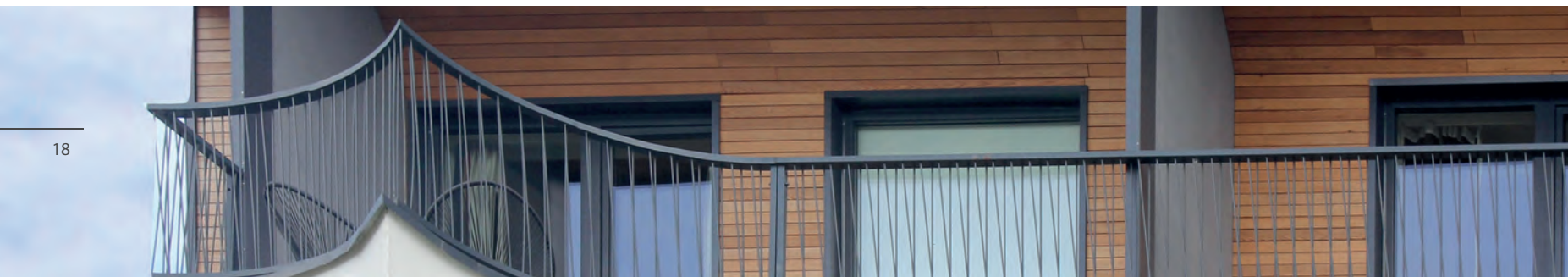
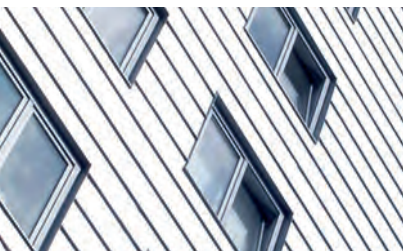


RealWood  
hrast

Bijeli aluminij  
(kao RAL 9006)

# UGODNA HARMONIJA BOJA

Prozori u boji ne definiraju samo ovojnicu zgrade izvana. Prozori također drže vodeću ulogu unutar zgrade. Oni osiguravaju svjetlo i atmosferu u sobama. GEALAN-acrylcolor® profili mogu se nadopuniti dekor folijama u zatvorenom prostoru, transformirajući ih u elemente dizajna. Visokokvalitetne RealWood folije odaju dojam pravog drva i vizualno i taktilno. Mat-folije prate najnovije trendove. Rezultat je skladna igra iznutra i izvana.





Prava kombinacija GEALAN-acrylcolor® površina na vanjskoj strani i dekor-folija na unutarnjem okviru rezultiraju prozorima koji nadopunjuju i ističu arhitekturu i dizajn interijera zgrade – način pretvaranja dizajnerskih vizija u stvarnost na moderan, ali ipak bezvremenski način.



RAL 9005 /  
jet crna

RealWood  
RAL 7016  
antracit siva



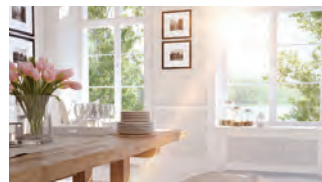
RAL 7016 /  
antracit siva



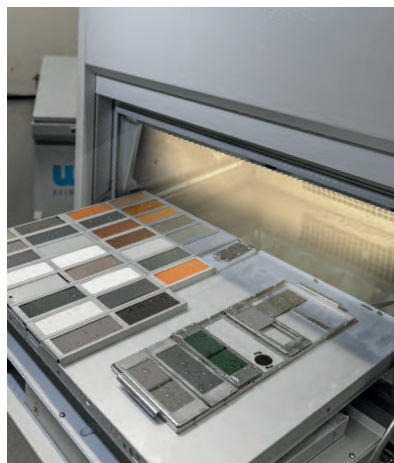
RealWood  
RAL 9010 čisto bijela

RAL 9016 /  
prometna bijela

Čisto bijela  
(kao  
RAL 9010)



Pearl beige  
(similar to RAL 1035)



GEALAN-acrylcolor® osigurava više od visoke kvalitete tijekom desetljeća korištenja, što je osigurano strogim internim kontrolama kvalitete. GEALAN-acrylcolor® profili su testirani kontroliranim vremenskim uvjetima u internom laboratoriju i godinama izloženi sunčevoj svjetlosti. Razlog tome su sve ekstremniji vremenski uvjeti u Europi. Kvaliteta profila se također nadzire izvana i posjeduje razne certifikate kvalitete, npr. kao RAL certifikat za Njemačku.



**Kunststoffenster**  
**RAL GÜTEZEICHEN**  
**+ Montage**

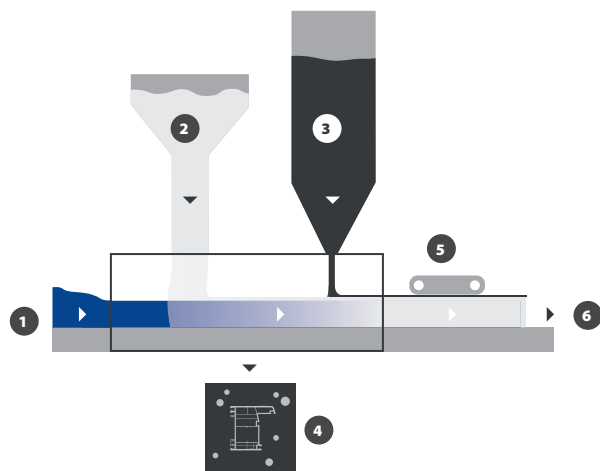


GEALAN-acrylcolor® zadržava svoje obećanje kvalitete

- + Interno vremensko testiranje uvjeta različitih klimatskih zona
- + Testiranje izvan zahtjeva DIN standarda
- + Testiranje vremenskih prilika na otvorenom, na Francuskoj rivijeri, Floridi, Arizoni i Australiji
- + Vanjski certifikati, poput RAL-a u Njemačkoj
- + Dokazano ugovorima o jamstvu

TESTIRANA KVALITETA

GEALAN PVC profili sastoje se u velikoj mjeri od recikliranih materijala. Čak se i profili s visokokvalitetnom GEALAN-acrylcolor® površinom mogu djelomično proizvesti iz recikliranog materijala – zahvaljujući daljnjem razvoju ko-ekstruzije u trojnu-ekstruziju, gdje se mogu ekstrudirati tri materijala u isto vrijeme. Za uvjerljiv doprinos ekologiji, očuvanje resursa i CO<sub>2</sub> štednju.



## Trojna ekstruzija

1. Tekuća povratna masa se dovodi kroz glavni ekstruder.
2. Tekuća PVC masa se dovodi preko koekstrudera.
3. Obojena, otopljena akrilna masa za vanjske vidljive površine dodaje se preko drugog koekstrudera.
4. U mlaznici alata stvara se neraskidiva veza između tri tekuće komponente.
5. Za postizanje jednolike strukture, površina se polira.
6. Finaliziran GEALAN-acrylcolor® profil.

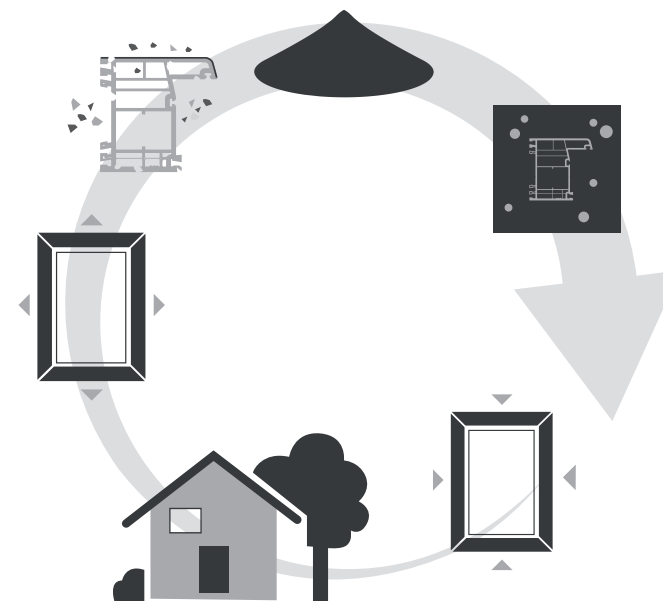


## Odgovorna proizvodnja

Više od 25 godina GEALAN pokazuje odgovornu proizvodnju s pogledom prema prirodi i okolišu. 1996. godine GEALAN je bio prva tvrtka za preradu PVC-a u Europi koja je uvela sustav upravljanja okolišem, koji se kontinuirano provjerava u skladu s Europskom uredbom o ekološkom nadzoru. Jedna od najnovijih prekretnica je 100%-tni prelazak njemačkih lokacija na električnu energiju iz obnovljivih izvora energije.

PVC prozori ulaze u zatvoreni ciklus recikliranja. Sav otpad koji nastaje tijekom proizvodnje GEALAN PVC profila se 100%-tno reciklira i ponovno koristi u proizvodnji. Tijekom životnog ciklusa proizvoda, PVC prozori uzimaju u obzir ekološke učinke: Oni su certificirani kao dugotrajni i laki za održavanje. Štede energiju zahvaljujući dobrim svojstvima toplinske izolacije. Na kraju životnog ciklusa, stari prozori se mogu 100% reciklirati. Prozori s GEALAN-acrylcolor® profilima također mogu biti potpuno reciklirani. Reciklirani materijal se vraća u zatvoreni gospodarski kružni proces – za proizvodnju novog, visoko toplinsko izolacijskog prozorskog profila.

SUSTAVNO  
ODRŽIVO



... Zato GEALAN-acrylcolor®

[www.gealan.de/hr](http://www.gealan.de/hr)