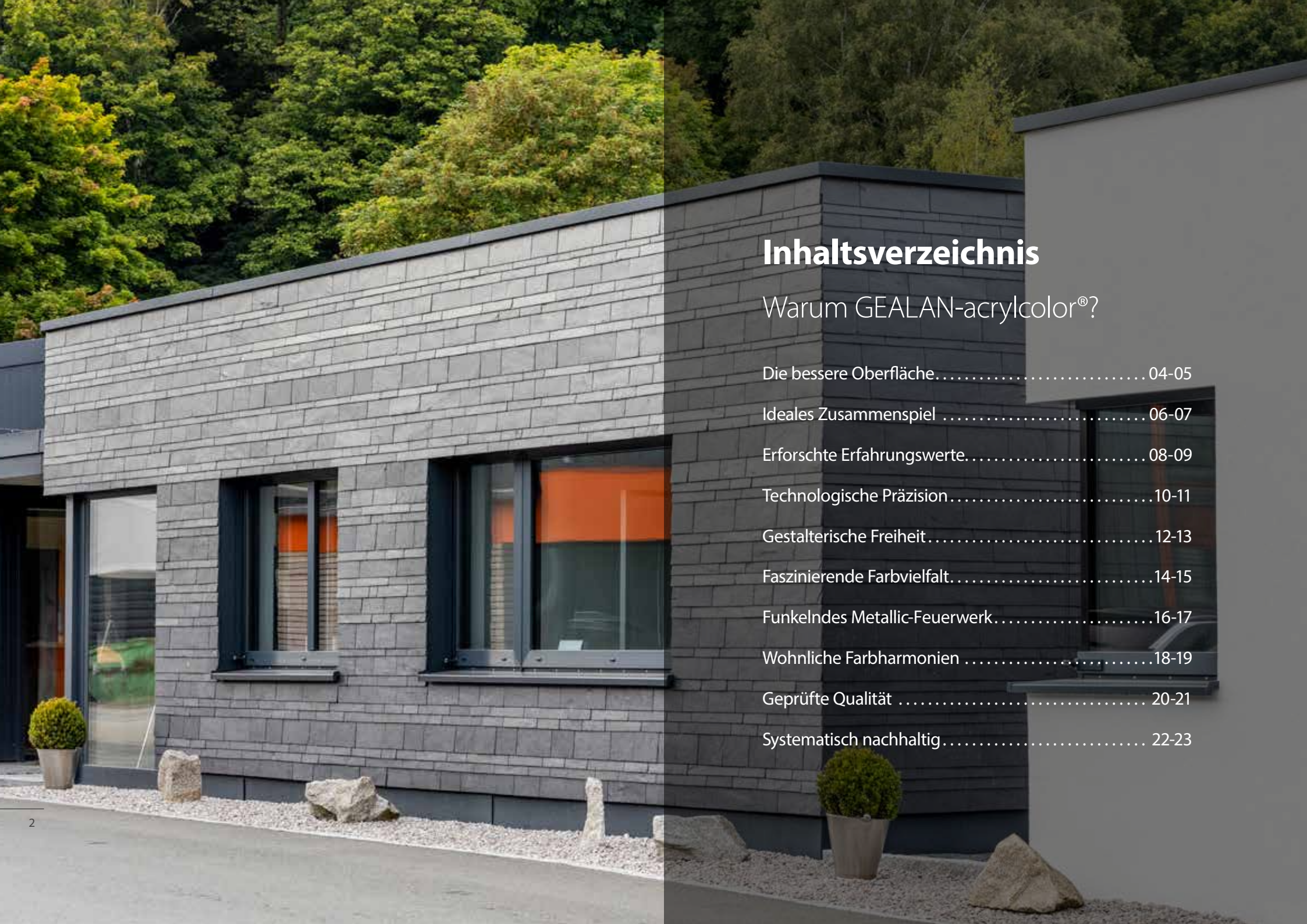




Warum GEALAN-acrylcolor®...



# Inhaltsverzeichnis

## Warum GEALAN-acrylcolor®?

Die bessere Oberfläche.....	04-05
Ideales Zusammenspiel .....	06-07
Erforschte Erfahrungswerte.....	08-09
Technologische Präzision .....	10-11
Gestalterische Freiheit.....	12-13
Faszinierende Farbvielfalt.....	14-15
Funkelndes Metallic-Feuerwerk.....	16-17
Wohnliche Farbharmonien .....	18-19
Geprüfte Qualität .....	20-21
Systematisch nachhaltig.....	22-23





GEALAN-acrylcolor® steht für herausragende Vielfalt in Design und Farbe. Seit mehr als 40 Jahren entwickeln wir unsere Oberflächentechnologie konsequent weiter. Fenster mit GEALAN-acrylcolor® erfüllen höchste technische und funktionale Ansprüche an innovative, farbige Oberflächen.





DIE BESSERE  
OBERFLÄCHE





Über 40 Jahre Erfahrung und konsequente Forschung & Entwicklung in der PMMA-Veredelung von Fensterprofilen, dafür steht GEALAN-acrylcolor®. Die vielfältige Oberfläche bietet Systeme in klassischem oder modernem Design, für alle Bausituationen, verfügbar in einer breiten Farbpalette. Die seidenmatte Oberfläche verbindet ästhetischen Anspruch mit außerordentlicher Beständigkeit. Sie ist millionenfach erprobt: seit der Markteinführung 1980 wurden Millionen von Profilmeter produziert und europaweit zu Fenstern verarbeitet.

## GEALAN-acrylcolor® setzt Maßstäbe für Kunststoff-Fenster

- + einzigartiges Farbgebungsverfahren veredelt und schützt langlebig
- + untrennbare Verbindung von Acrylglas und PVC durch Coextrusion
- + ideal für die Fenster-Außenseite, die der Bewitterung ausgesetzt ist
- + der höchste Oberflächen-Standard im PVC-Bereich



*Unter dem Mikroskop wird der Unterschied deutlich sichtbar. Nach 10 Jahren Witterungseinflüssen ist die Acrylschicht links wesentlich glatter und wirkt kaum beansprucht. GEALAN-acrylcolor® bleibt für Jahrzehnte unempfindlich.*



## Seit Jahrzehnten bewährt

GEALAN-acrylcolor® unterscheidet sich wesentlich von anderen Farbgebungsverfahren für Kunststoff-Fenster. Die Materialeigenschaften von PVC und Acrylglas (PMMA) sind hochverträglich: Es treffen ideal abgestimmte Komponenten aufeinander, die hervorragend im Verbund verschmelzen. Ein klarer Vorteil gegenüber mehrerer übereinandergefügter Schichten von Primern und Klebern, wie etwa bei folierten Profilen. PMMA ist einer der härtesten extrudierbaren Stoffe, viel härter als PVC, und damit kratzfest und extrem widerstandsfähig gegen Witterungseinflüsse wie Sonne, Wind, Regen, Kälte und Temperaturschwankungen.

Die PMMA-Schicht wird während der Herstellung poliert, dadurch entsteht eine seidenmatte Oberfläche von der Staub, Schmutz und Pollen einfach abgleiten. Sie ist mit 0,5mm stark genug, dass kleine Kratzer einfach herauspoliert werden können. So ist sie anwenderfreundlich von Herstellung über Montage bis hin zur Nutzungsdauer über Jahrzehnte.





# IDEALES ZUSAMMENSPIEL

## **Dauerhaft**

*Untrennbare Verbindung zwischen PVC und PMMA verhindert Abblättern oder Abplatzen der Farbschicht auf Dauer.*

## **Kratzfest**

*Widerstandsfähiger als die meisten Bauelemente durch die harte, unempfindliche Acrylschicht.*

## **Witterungsbeständig**

*Trotz selbst extremen Klimaverhältnissen über Jahrzehnte ohne Probleme.*

## **Lichtecht**

*Äußerst farbstabil und lichtecht auch bei starker Sonneneinstrahlung, jahrzehntelang.*

## **Stärker**

*Dicker als jede Lackschicht mit genügend Materialreserve zum Auspolieren kleiner Kratzer.*

## **Schmutzunempfindlich**

*Homogene Oberfläche mit dem eleganten Bürsteneffekt bleibt anhaltend unempfindlich gegen Schmutz.*





**GEALAN-acrylcolor® vereint beim  
Material Erfahrung, Forschung und Innovation**

- + im Haus entwickelte und getestete Rohstoffmischungen
- + lange und enge Zusammenarbeit mit europäischen Lieferanten
- + für den Einsatz in der Fensterverarbeitung optimiert
- + auf extreme Bewitterung abgestimmte Materialentwicklung

ERFORSCHTE  
ERFAHRUNGSWERTE

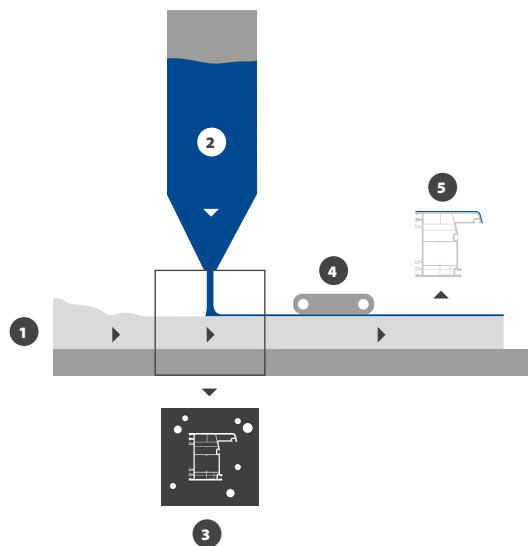




Als einziger Anbieter von Kunststoff-Fensterprofilen in Europa setzt GEALAN durchgehend seit 40 Jahren auf die PMMA-Veredelung von Kunststoff-Fensterprofilen. Das bedeutet nicht nur eine lange Erfahrung, sondern auch eine ständige Verbesserung der eingesetzten Materialien, in enger Zusammenarbeit mit den ausschließlich europäischen Lieferanten und Forschungsteams mehrerer Universitäten. Das PMMA ist mit Hilfe von Additiven auf eine optimale Verarbeitung der Profile beim Fensterhersteller eingestellt. Auch auf die Reduktion der Aufwärmtemperatur der Farben unter Sonneneinstrahlung hin werden die Rohstoffmischungen optimiert.

## Coextrusion

1. Zuführung der flüssigen PVC-Schmelze über den Hauptextruder
2. Über einen Coextruder kommt die farbige Acrylschmelze dazu
3. In der Werkzeugdüse werden die beiden flüssigen Bestandteile untrennbar miteinander verbunden
4. Zur Erzielung einer gleichmäßigen Struktur wird die Oberfläche poliert, so entsteht eine seidenmatte, gebürstete Optik
5. Das fertige GEALAN-acrylcolor®-Profil

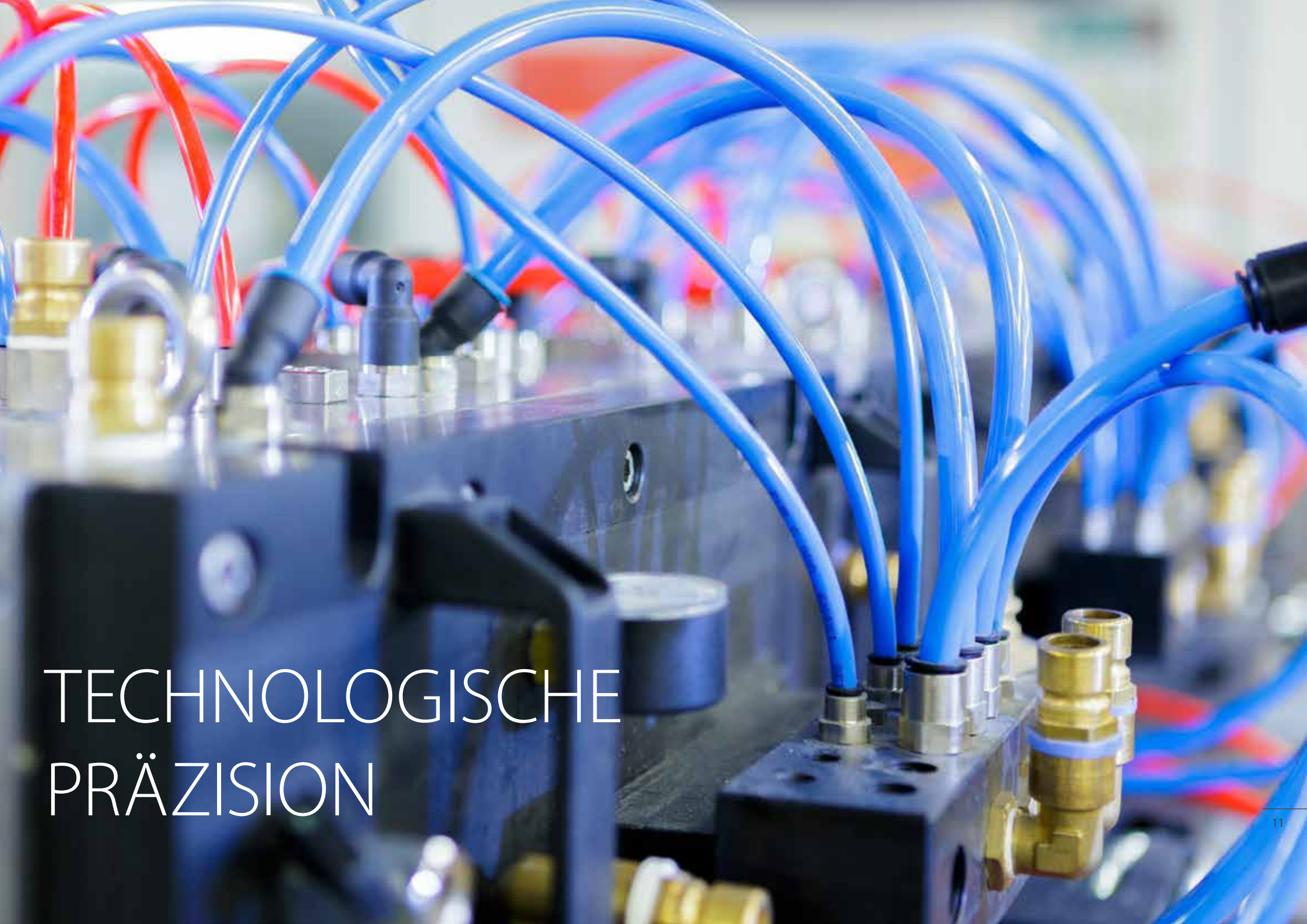


Auch im hauseigenen Werkzeugbau wird seit 40 Jahren konsequent und nicht nur sprichwörtlich an der Coextrusion von GEALAN-acrylcolor®-Profilen gefeilt. Es sind über 150 Werkzeuge im Einsatz, so kann eine breite Vielfalt von komplexen Geometrien realisiert werden. Das Zusammenspiel zwischen den Fachabteilungen Forschung & Entwicklung, Werkzeugbau und Extrusion, unter Einbeziehung externer Experten, gewährleistet die zuverlässig hohe Oberflächenqualität. Durch die Bündelung und Fortentwicklung der Kompetenzen vor Ort ist es möglich, schnell auf Kundenwünsche zu reagieren.

## GEALAN-acrylcolor® ist das Ergebnis technologischer Expertise

- + alle Werkzeuge werden im Haus entwickelt, hergestellt und eingefahren
- + Einsatz moderner Methoden und Maschinen
- + digitale Modellierung unterstützt die Optimierung der Herstellungsprozesse





TECHNOLOGISCHE  
PRÄZISION



# GESTALTERISCHE FREIHEIT





## Neubau und Renovierung

GEALAN-acrylcolor® steht in einer Vielzahl von Systemen und Profilgeometrien zur Verfügung. Mit GEALAN-LUMAXX® aus dem System S 9000 mit historischen Zierprofilen sind Renovierungen historischer Altbauten unter Denkmalschutz umsetzbar. Am anderen Ende der Produktpalette steht das Ganzglas-System GEALAN-KUBUS®, das die Design-Ansprüche moderner Architektur erfüllt.



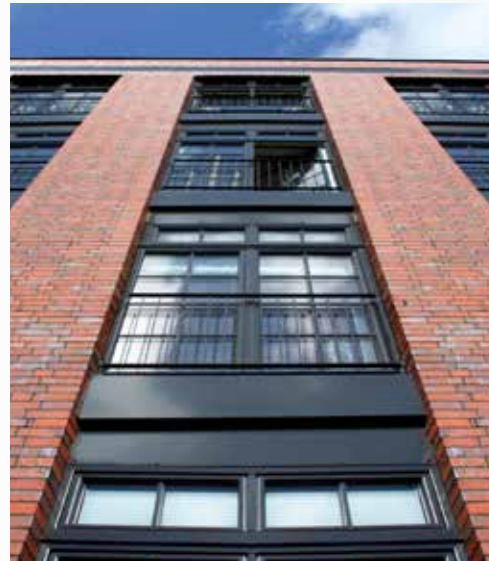
## Fenster, Türen und Schiebesysteme

GEALAN-acrylcolor®-Oberflächen sind serienmäßig für verschiedene Profilsysteme in allen Bautiefen erhältlich: ob im wirtschaftlichen System S 8000 in 74 mm Bautiefe, in der vielseitigen Systemplattform S 9000 oder im hochklassigen Ganzglas-System GEALAN-KUBUS®. Die Oberfläche ist für Fenster, Haustüren und Hebe-Schiebe-Türen verfügbar.



## Umfangreiches Zubehör

Zudem sind vielfältige Zubehörlösungen in GEALAN-acrylcolor® erhältlich, die verschiedenste Fensterelemente ermöglichen. Hierzu zählen Lösungen für Eckelemente, Kopplungen, Rollladenführungen, Anschlussprofile und Verleistungen. Selbst die Integration aktiver Lüftungssysteme am Fenster ist in GEALAN-acrylcolor® realisierbar.



Farbige Fensterprofile betonen die Fassadengestaltung. Die GEALAN-acrylcolor®-Farbpalette umfasst bis zu 9 Standard-Farbtöne, daneben sind 50 Sonderfarben auf Anfrage möglich. Bei der Auswahl von Farbpigmenten wird streng darauf geachtet, dass sie mit den Materialeigenschaften von PMMA ideal harmonisieren und möglichst geringe Mengen an UV-Strahlung absorbieren. Selbst die dunkelsten Farbtöne sind aufheizungs optimiert. Das bedeutet, der durch Sonneneinstrahlung resultierende Wärmeeintrag ins Profil wird so gering wie möglich gehalten. Höchste Wetterbeständigkeit und Farbechtheit gewähren die Langzeitstabilität der Farben. Das wird in unseren eigenen Labors sowie von externen Partnern getestet und ist RAL-zertifiziert.

## GEALAN-acrylcolor® bedeutet Farbvielfalt bei höchster Qualität

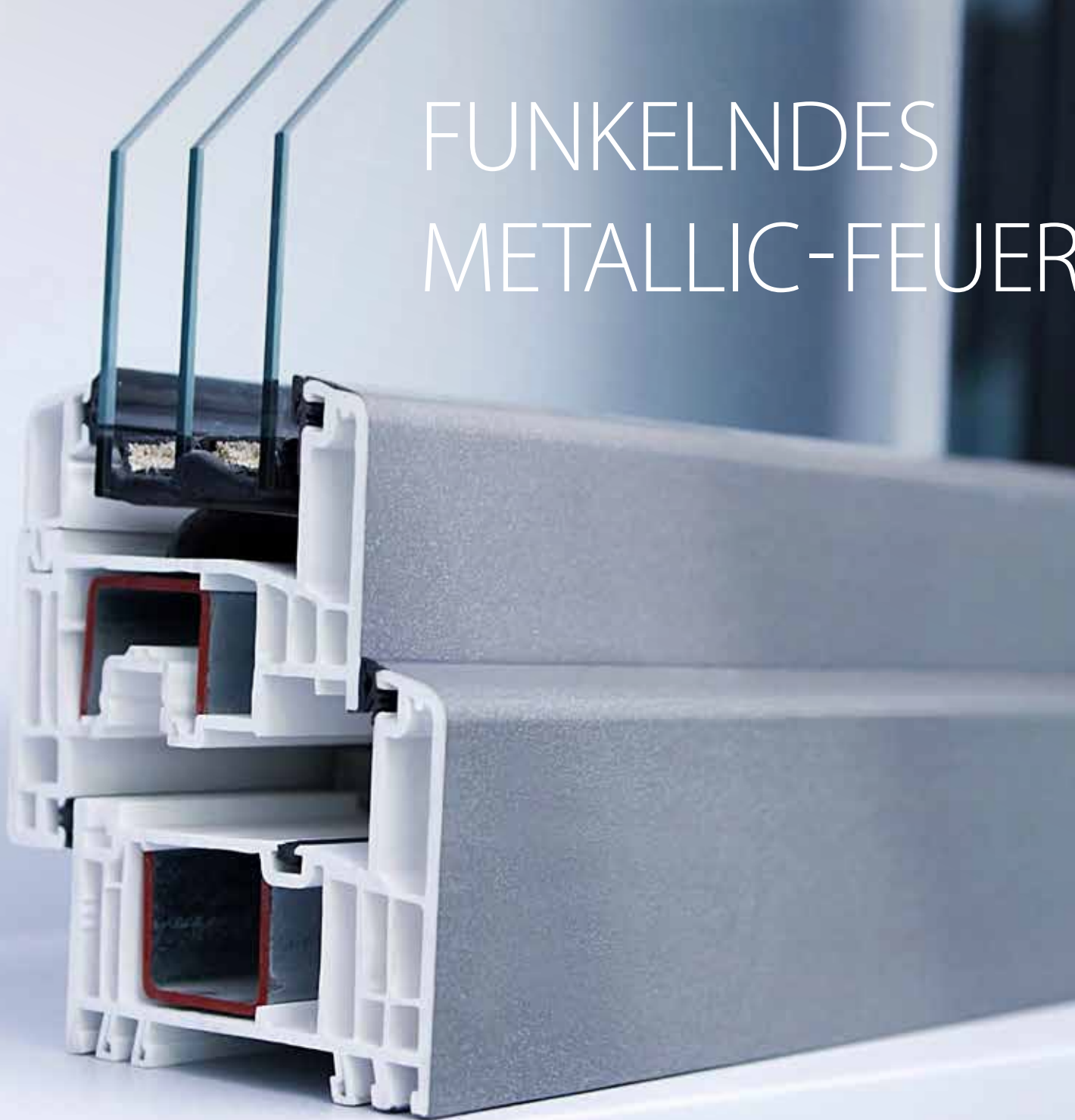
- + breite Palette von Trendfarben bis zu regionaltypischen Farbnuancen
- + eigens entwickelte Pigmentmischungen für den Einsatz mit PMMA
- + enge Zusammenarbeit mit renommierten europäischen Lieferanten
- + aufheizungs optimiert, wetterbeständig und farbecht



The image features three overlapping rectangular panels. The top panel is dark green, the middle panel is dark blue, and the bottom panel is light brown. The text is centered on the light brown panel.

FASZINIERENDE  
FARBVIELFALT

# FUNKELNDES METALLIC-FEUERWERK



GEALAN-acrylcolor® in  
Metallic-Tönen ermöglicht  
echte Differenzierung

- + Außergewöhnliche Optik dank eingeschlossener Metallic-Pigmente
- + PVC-Fenster in Alu-Optik für Design ohne Kompromisse
- + Trendfarben DB 703 und Silber in der Standard-Farbpalette
- + Neu im Sortiment: Perlbeige ähnlich RAL 1035 mit Metallic-Effekt





Die Acrylschicht bietet die Möglichkeit, neben Farbe auch Metallic-Pigmente einzuarbeiten. Als einziger Systemgeber hat GEALAN PMMA-veredelte Oberflächen in Metallic-Farbtönen im Sortiment. Diese sind in der Herstellung besonders anspruchsvoll – beim Einfahren von neuen GEALAN-acrylcolor®-Werkzeugen wird der Farbton Silber eingesetzt, um einen optimalen gleichmäßigen Farbauftrag zu testen und sicher zu stellen.



Silber / ähnlich RAL 9007

Signalgrau  
(ähnlich RAL 7004)



RealWood  
Ginger Oak

Weißalumi-  
nium  
(ähnlich RAL  
9006)

# WOHNLICHE FARBHARMONIEN

Farbige Fenster gestalten die Gebäudehülle nicht nur von außen. Auch im Inneren des Gebäudes spielen die Fenster eine tragende Rolle. Sie erhellen und bringen Lichtstimmung in die Räume. GEALAN-acrylcolor®-Profile können im Innenbereich mit Dekorfolien ausgestattet und zum gestalterischen Element werden. Hochwertige RealWood-Folien kommen echtem Holz optisch und haptisch sehr nah. Matte Folien folgen den neuesten Trends. So entsteht ein harmonisches Zusammenspiel von Innen und Außen.







Durch die richtigen Kombinationen der Oberflächen GEALAN-acrylcolor® am äußeren und Dekorfolien am inneren Rahmen entstehen Fenster, die die Architektur des Gebäudes und die Einrichtung der Innenräume ergänzen und hervorheben. Trendbewusst und doch zeitlos werden so gestalterische Visionen umgesetzt.



RAL 9005 /  
Tiefschwarz

RealWood  
RAL 7016  
Anthrazitgrau



RAL 7016 /  
Anthrazitgrau



DB 703



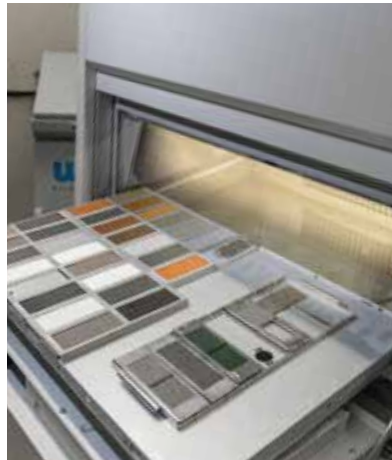
RealWood RAL 9010  
Reinweiß

RAL 9016 /  
Verkehrsweiß

Reinweiß  
(ähnlich RAL 9010)



Perlbeige  
(ähnlich RAL 1035)



GEALAN-acrylcolor® verspricht nicht nur eine hohe Qualität über eine jahrzehntelange Nutzungsdauer. Um diese zu gewährleisten, finden strenge interne Qualitätskontrollen statt. GEALAN-acrylcolor®-Profile werden in eigenen Labors künstlich bewittert und in Xenontests der Sonneneinstrahlung vieler Jahre ausgesetzt. So wird den extremer werdenden Wetterlagen in Europa Rechnung getragen. Die Qualität der Profile wird aber auch extern überwacht und besitzt seit Jahrzehnten verschiedene Güte Zertifizierungen, wie die RAL-Zertifizierung für Deutschland.




**Kunststofffenster**

**RAL GÜTEZEICHEN**

**+ Montage**





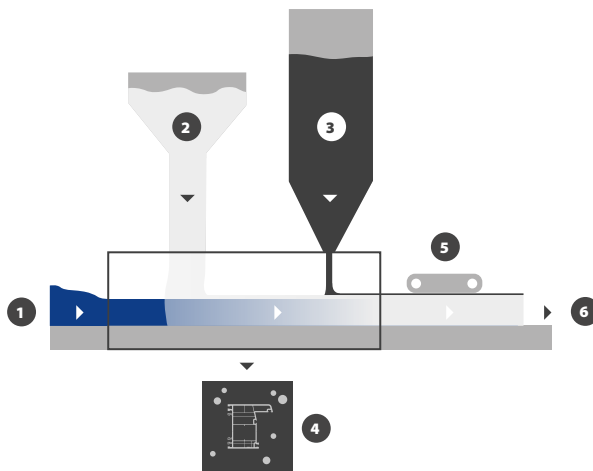
GEALAN-acrylcolor® hält  
Qualitätsversprechen ein

- + Interne Bewitterungstests für verschiedene Klimazonen
- + Testung über die Anforderungen der DIN-Norm hinaus
- + Freibewitterung an der Cote d'Azur, in Florida, Arizona und Australien
- + Externe Zertifizierungen, wie RAL in Deutschland
- + Belegt durch Gewährleistungsvereinbarungen

GEPRÜFTE QUALITÄT

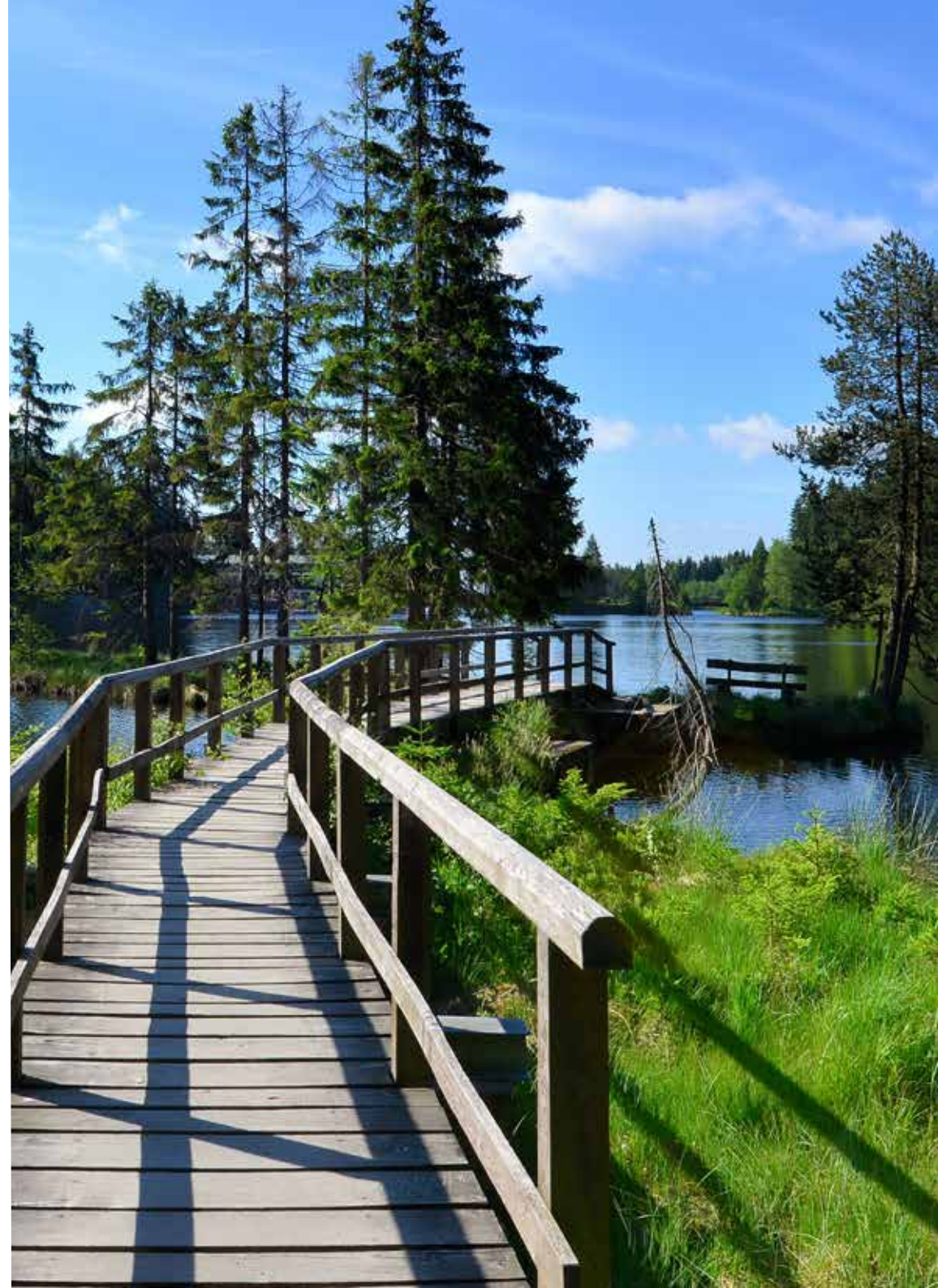


GEALAN Kunststoff-Profile bestehen bereits zu einem großen Anteil an Recycling-Material. Selbst Profile mit hochwertiger GEALAN-acrylcolor®-Oberfläche können mit Rezyklat-Anteil hergestellt werden – dank der Weiterentwicklung der Co- zur Tri-Extrusion, bei der drei Werkstoffe gleichzeitig extrudiert werden können. Für eine überzeugende Umweltbilanz, Ressourcenschonung und CO<sub>2</sub>-Einsparungen.



## Tri-Extrusion

1. Zuführung der flüssigen Regenerat-Schmelze über den Hauptextruder
2. Über einen Coextruder wird die flüssige PVC-Schmelze zugeführt
3. Über einen weiteren Coextruder kommt die farbige Acrylschmelze für die äußeren Sichtflächen dazu
4. In der Werkzeugdüse werden die drei flüssigen Bestandteile untrennbar miteinander verbunden
5. Zur Erzielung einer gleichmäßigen Struktur wird die Oberfläche poliert
6. Das fertige GEALAN-acrylcolor®-Profil



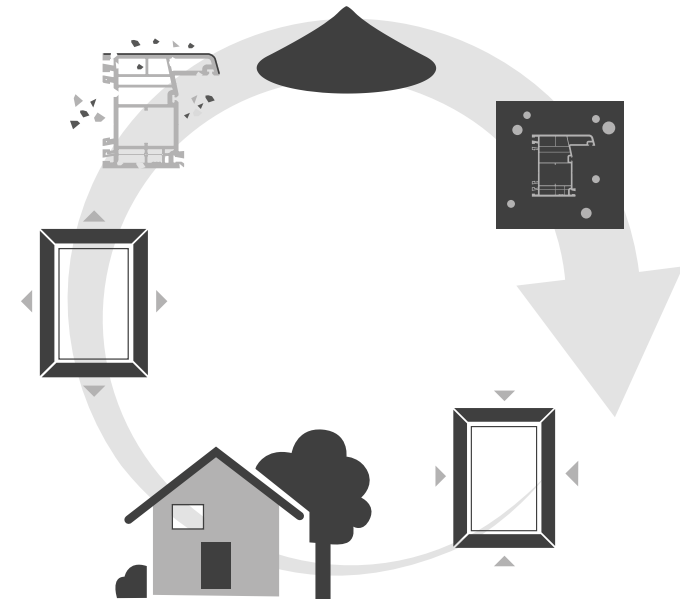


## Verantwortungsvoll produziert

Seit 25 Jahren produziert GEALAN nachweislich mit verantwortungsvollem Blick auf Natur und Umwelt. 1996 führte GEALAN als erster PVC-Verarbeiter Europas ein Umweltmanagement ein, das seitdem kontinuierlich nach der Europäischen Öko-Audit-Verordnung validiert wird. Einer der jüngsten Meilensteine ist die hundertprozentige Umstellung der deutschen Standorte auf Strom aus erneuerbaren Energien.

Kunststoff-Fenster stehen für einen geschlossenen Recycling-Kreislauf. Alle Abfälle, die bei der Herstellung der GEALAN-Kunststoffprofile entstehen, werden zu 100% recycelt und der Produktion erneut zugeführt. Während ihres Produktlebenszyklus berücksichtigen Kunststoff-Fenster ökologische Auswirkungen: Sie sind zertifiziert langlebig und wartungsarm. Sie sind energiesparend durch gute Wärmedämmung. Am Ende der Verwendungsdauer sind die Altfenster zu 100% recycelbar. Auch Fenster mit GEALAN-acrylcolor®-Profilen können vollständig recycelt werden. Das entstandene Recycling-Material wird in den geschlossenen Kreislauf der Fensterwirtschaft zurückgeführt – zur Produktion neuer, hochwärmedämmender Fensterprofile.

SYSTEMATISCH  
NACHHALTIG



... Darum GEALAN-acrylcolor®

[www.gealan.de](http://www.gealan.de)